

# Drone Agrícola para Milhares de Experimentos

## Drone de Pulverização e Dispersão de Alta Capacidade B70

O B70 resistiu a uma variedade de testes de envelhecimento, tais como o teste de imersão e o teste de spray de sal, que erradicam seus defeitos no laboratório.

Atualizado após um ano inteiro de operações de campo em alta temperatura, tempestade, neve...

B70 é um verdadeiro drone agrícola temperado do campo.



### Alta Capacidade

40L de spray 70L de dispersão

### Instalações Completas

AGR, auxiliar para operação

### Alta Capacidade de Fluxo

12L/min de spray

80 kg/min de dispersão

### Fácil de Manter

Sistema de Controle de Voo Integrado

Módulo Aviônico Modularizado

### Alta Resistência

Solução de fuselagem de design dobrável rápida

Interruptor rápido entre spray e dispersão

### Forte Proteção

IP67 à prova de poeira e módulo à prova d'água

Sem medo de lavar e mergulhar

### Carregamento Rápido

Carregamento rápido do gerador monofásico/trifásico

Carregamento rápido elétrico trifásico agrícola

10min de carga rápida, duas baterias alternadas

**Maior eficiência, backups mais completos**

Operações de dispersão de campo: 1.2 toneladas de fertilizante por hora

Operações de pulverização de campo: 20Ha por hora



**1.2 toneladas de fertilizante por hora**  
**Operações de dispersão de campo**

**20 Ha por hora**  
**Operações de dispersão de campo**

## Sistema de dispersão

Tanque de fertilizante 70L com um grande orifício de carregamento, sendo fácil de carregar um pacote de fertilizante.

Grande filtro quebra facilmente os aglomerados.



O design do eixo segmentado superior e inferior do espalhador facilita a lavagem e a manutenção. Os parafusos de fuselagem inteira são externos e rápidos-destacáveis, conseguindo a limpeza e a manutenção fáceis em operações do campo. O cabo externo do motor evita o contacto direto com o fertilizante.





Maior torque do motor  
taxa de descarga mais rápida e faixa de sementeira mais ampla.



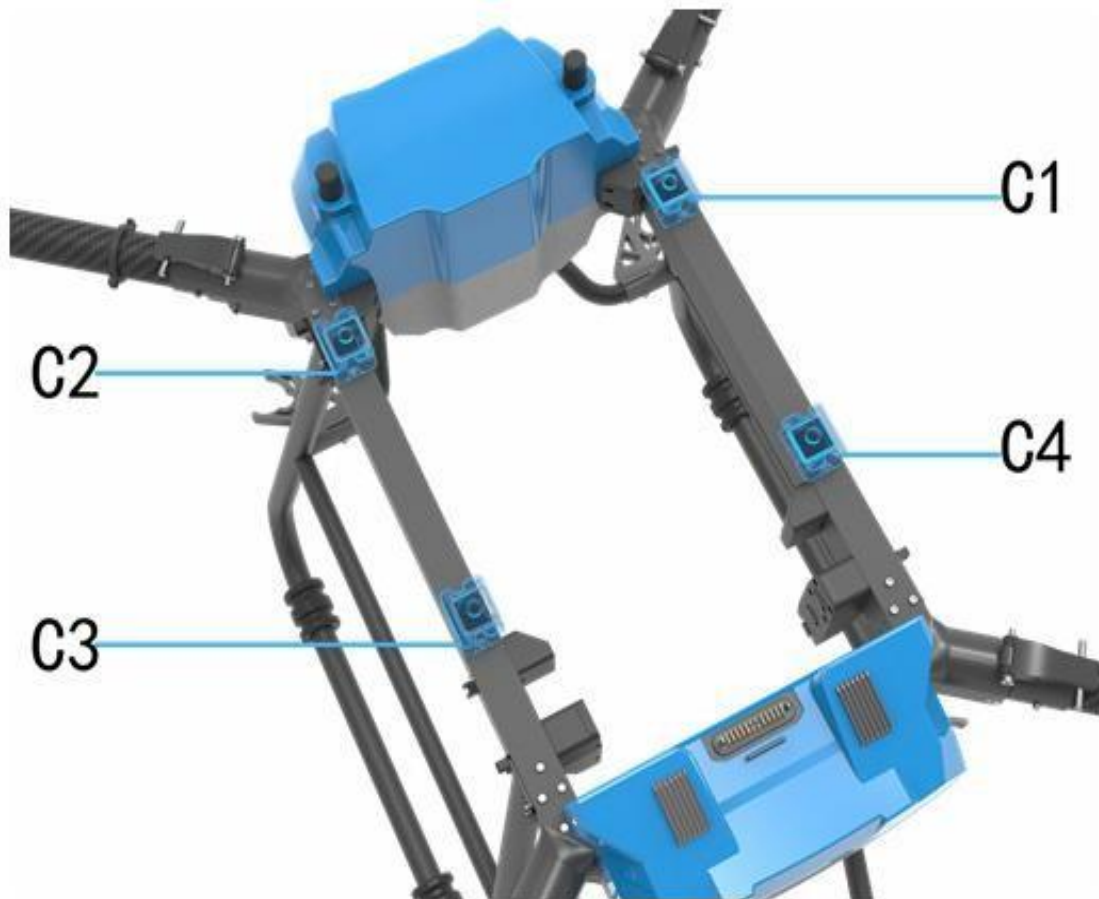
A mais ampla gama de dispersão: 10m

### **Pesagem em tempo real, precisa e conveniente**

Equipado com 4 sensor de pesagem de alta precisão

Monitoramento em tempo real do peso de fertilizantes e pesticidas

Dispersão e calibração em tempo real, com mais precisão



## Sistema integrado de pulverização/dispersão

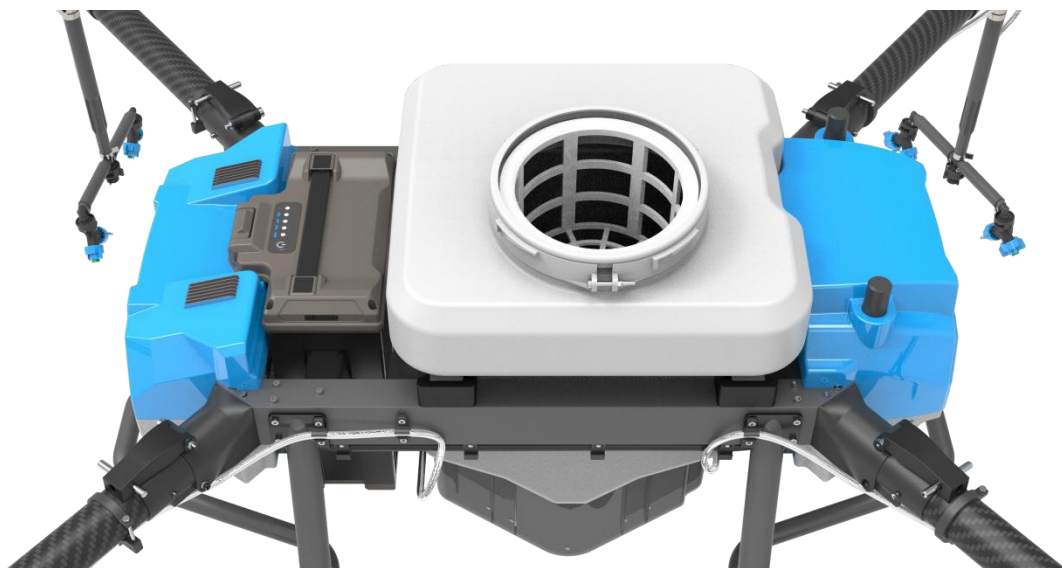
Alterne entre desconectar e inserir à vontade



## Sistema de dispersão

Orifício de dosagem extra grande, torna a dosagem rápida e econômica.

Filtro grande, sem medo de ficar resíduos.



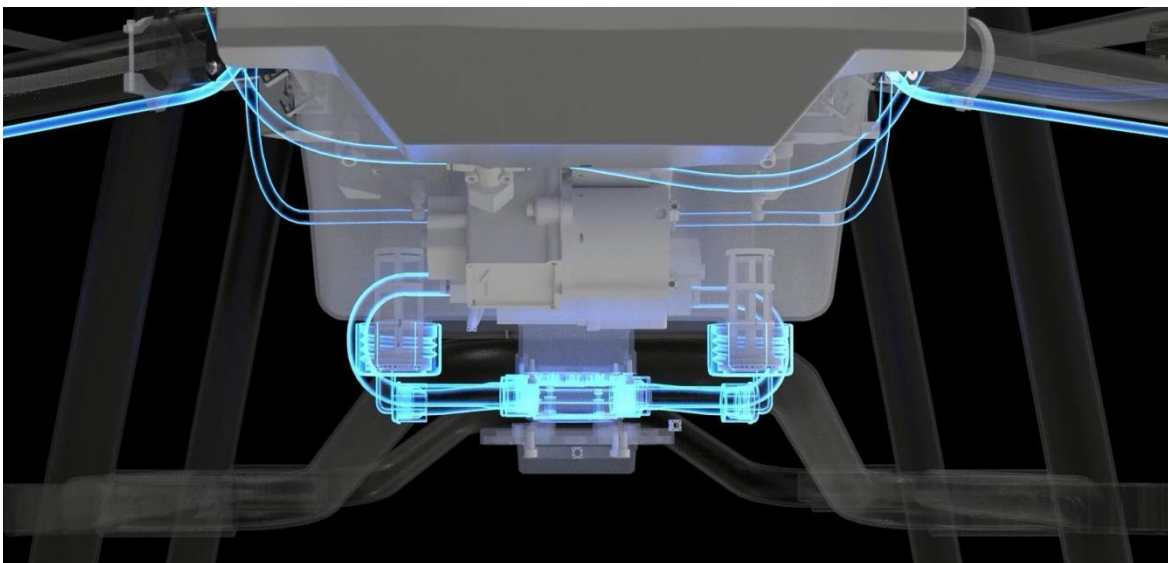


Suporte de bocal de borracha macia, suavidade ultra-alta, sem preocupações e mais durável.  
Equipado com 16 bicos, alta taxa de fluxo de 10 L/min, com trabalho de forma mais eficiente.



Medidor de fluxo de alta precisão

Calibração automática em tempo real do drone, com mais tempo de voo e mais preciso.



Grande distância entre eixos e largura de pulverização ampla Largura de pulverização efetiva de até 10 m (dependendo da altitude)



### **Fuselagem de estrutura de quadro de alta resistência**

Simple, estável e durável





A segurança do voo é maior, fornecendo segurança para eventuais falhas de deformação de dobramento do ar.



Dobre rapidamente e transfira livremente

Capaz de efetivamente reduzir o volume do drone em 50%,  
reduzindo significativamente os custos de transporte.



### **Câmeras dianteiras e traseiras duplas**

Muda automaticamente os ângulos de visualização em voo,  
transmite a situação em tempo real no campo.



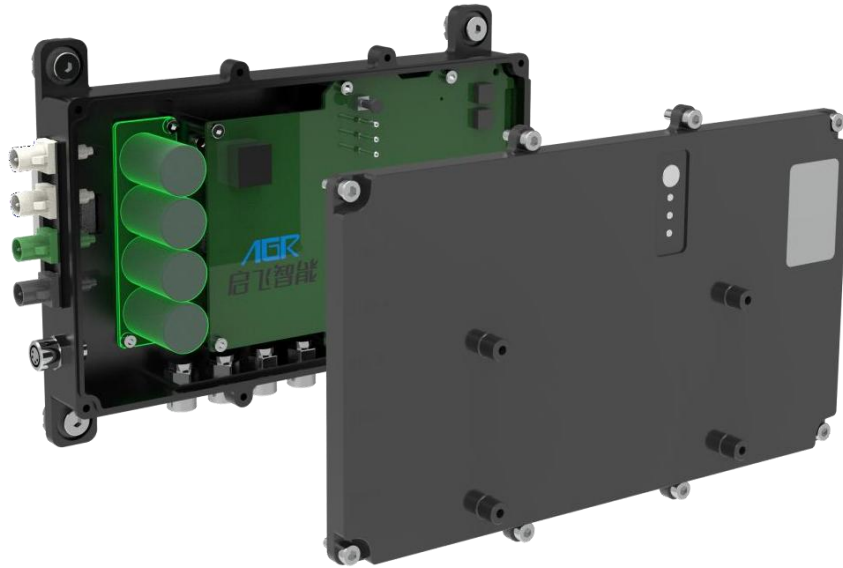
### **Dupla frente e luz de pesquisa**

Não hesite em voar à noite



## Sistema aviônico integrado

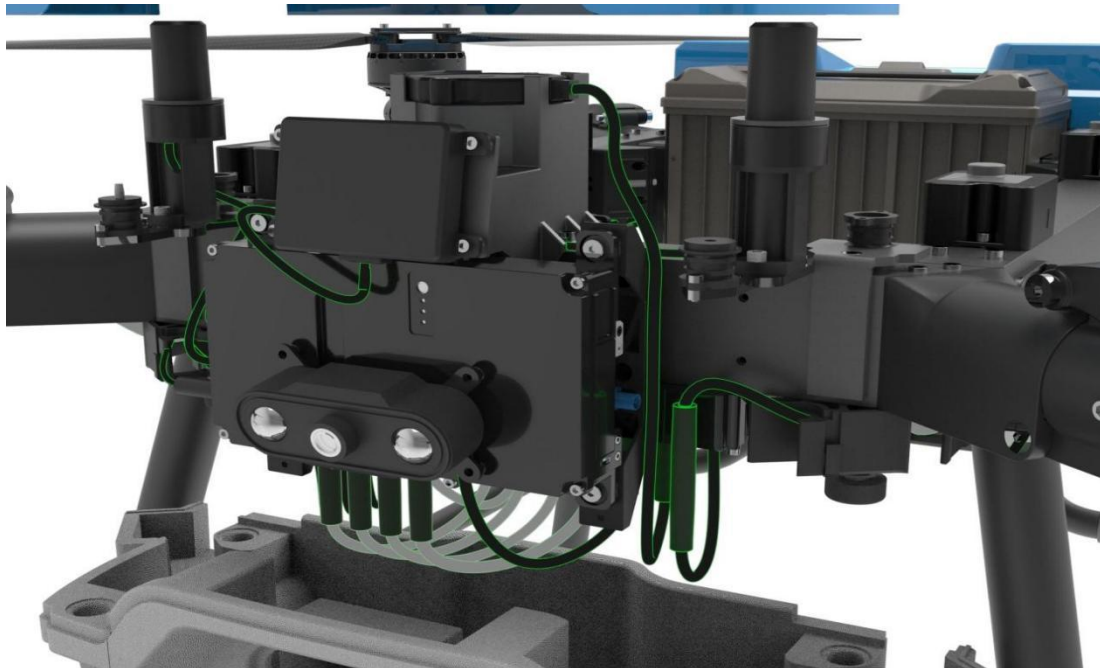
Layout claro e desempenho estável



Design de proteção multi-camada

O princípio de minimizar a perda de acidentes diminui o custo de uso e manutenção.

Se os módulos comuns periféricos estiverem danificados, não pode causar danos críticos ao sistema.





## Design colorido do plugue

A diferença de cor de cada tipo de plugue torna a manutenção mais fácil e clara.



## APP recém-atualizado

Funções mais completas e interação mais conveniente.

Adição de corte de parcelas, M, ângulo de ponto AB, pulverização inteligente de borda, ponto de ruptura inteligente, previsão de ponto de ruptura, funções de calibração de curva de material e assim por diante.



## Transmissão de registros online

Análise pós-venda, eficiente e oportuna



## Módulo IP67 à prova de poeira e à prova d'água

Sem medo de lavar ou mergulhar



Atenção: Após a imersão, seque o plugue antes de voar.

## 18S30AH grande capacidade e bateria de alto desempenho

Realize facilmente o ciclo de duas cargas

Uma bateria carregada é capaz de dispersar 4-6 sacos de fertilizante



Experiência prática para semeadura em grandes parcelas, a potência de uma bateria para 6 pacotes de dados de voo de fertilizantes é a seguinte:

(Fonte: Operação de cobertura de arroz no verão 2022)

DATA NA POTÊNCIA DE UMA OPERAÇÃO DE DISPERSÃO DE FERTILIZANTE DE BATERIA (90% DAS POSIÇÕES ABERTAS)												
CARGA 40 kg	1°		2°		3°		4°		5°		6°	
	Decolar	Aterrisagem	Decolar	Aterrisagem	Decolar	Aterrisagem	Decolar	Aterrisagem	Decolar	Aterrisagem	Decolar	Aterrisagem
Potência	100%	86%	85%	72%	72%	60%	60%	48%	48%	37%	36%	20%
Tensão	77V	72.3 V	73.7 V	69 V	69.9 V	67.8 V	67.8 V	66 V	66 V	64.5 V	64.5 V	62.5 V
Corrente	170 A	56A	189 A	59A	186A	66.4A	180A	65.7A	195A	68.5 V	220 V	70 V
Área	0.32Ha		0.30Ha		0.32Ha		0.31Ha		0.32Ha		0.31Ha	
Tempo	3.04min		2.19min		2.56min		2.31min		2.40min		2.56min	



Operação única, um carregador de 2 baterias para uma fácil circulação.



### **Método de carregamento multi-solução, baixo custo e alta eficiência**

Carregamento rápido do gerador 220V/380V

Carregamento rápido elétrico trifásico agrícola,

Carregamento lento elétrico doméstico de 220V

10 minutos de carregamento extremamente rápido, atendem facilmente ao ciclo operacional de duas baterias.

Carregamento lento da manutenção do agregado familiar, manutenção do baixo custo e carregamento lento após a operação, econômico e prático.



### Suportado por dados experimentais reais

Centenas de horas de confiabilidade com teste de vibração, teste de pulverização de sal, teste de baixa e alta temperatura, teste de envelhecimento, teste de imersão e teste de calor úmido cíclico para drone e módulos inteiros, erradicar defeitos no laboratório, dando acompanhamento à praticabilidade e durabilidade do drone agrícola.

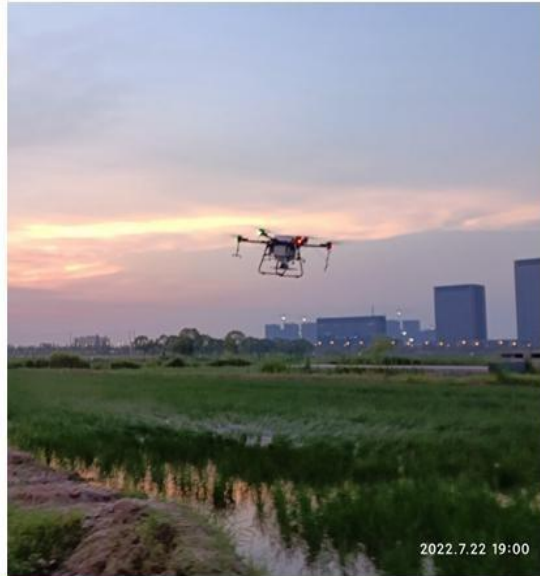


(Parte de experimentação de envelhecimento do Laboratório Inteligente AGR)



**O fio da espada vem do polimento da pedra, a estabilidade do produto vem do campo.**

De trigo, colza, soja verde, potherbo ao arroz, do fertilizante base ao topcurativo, nosso drone tem espalhado fertilizante e pulverizado pesticidas durante todo o ano.





Do calor do verão à neve do inverno, B70 nunca parou de voar,  
Testado no mau tempo do campo,  
Cada decolagem e aterrissagem visa resolver um problema após o outro.



De manhã cedo à noite

O B70 mantém a operação contínua e o teste de campo

Após inúmeros testes e centenas de horas de experiências de envelhecimento,

Cada detalhe do B70 passou por inúmeras batalhas e revisões.



Por completamente temperado, o drone agrícola produziu drone de dispersão e pulverização de alta carga B70.

Você merece!

## B70 Parâmetros técnicos do drone fitossanitário

### Parâmetros completos da máquina

Carga nominal	40kg
Carga máxima	45kg
Peso da aeronave vazia	48.4kg
Peso nominal à decolagem	88.4kg
Dimensões do transporte	1100mm*900mm*980mm
Dimensão completa da aeronave	1540mm*1520mm*930mm
Tempo de voo estacionário sem carga	18min15s
Tempo de voo com carga total	7min30s

### Parâmetros de propagação

Volume do depósito	70L
Eficiência de espalhamento	80 mu/hr
Alcance do espalhamento	6 dispersões de fertilizante por célula 240 kg de fertilizante
Gama de espalhamento	6~15m(segue a altura da mudança de velocidade do avanço descendente)
Taxa máxima de descarga	80kg/min
Materiais aplicáveis	Partículas sólidas secas de 0.5 a 20 mm de diâmetro



## Parâmetros de pulverização

Volume do tanque	40L
Eficiência de pulverização	100~300 mu/hr
Alcance da pulverização	5~7.5m(segue-se a alteração da altura)
Caudal	8L/min
Número de bicos	16
Número de fases do filtro	3 níveis (porta de dosagem, saída, bocal)
Diâmetro de nebulização	80~250µm

## Parâmetros da bateria

Modelo	ZAB1830
Peso	Aprox. 13.5 kg
Tamanho da bateria	175mm*275mm*309mm
Número de cadeias de baterias	18S
Capacidade	30000mAh
Tensão nominal	68.4V

## Parâmetros do carregador

---

Modelo	ZACC090-01
Peso	17.5kg
Tamanho do carregador	400mm*260mm*340mm
Número de canais	Carregamento de 2 circuitos
Interface de entrada AC	50A/10A (Carregador rápido para geradores/carregador lento para uso doméstico)
Potência	8000w/2500w (Carregador rápido para geradores/carregador lento para uso doméstico)
Tempo de carregamento	13min/45min (Carregador rápido para geradores/carregador lento para uso doméstico)

## Parâmetros do gerador

---

Modelo	G11000iE
Tensão de saída	230V
Frequência	50Hz
Deslocamento	550cc
Peso	80kg
Volume do depósito de combustível	35L
Dimensões exteriores	730mm*677mm*690mm
Potência máxima	11kw
Potência nominal	10kw

## Parâmetros do controlo remoto

Modelo	H12
Distância efectiva do sinal	2000 m
Bateria incorporada	3.7V 1S bateria de lítio 10000mAh
Consumo de energia em funcionamento	0.5W
Temperatura ambiente de funcionamento	-10°C ~40°C
Temperatura ambiente de carregamento	5°C~40°C
Temperatura ambiente de armazenamento	-30°C~25°C
Tempo de carregamento	1h (Carregador original de 3A)

## Parâmetros do punter RTK de rede

Precisão de posicionamento	5cm±1cm
Banda de frequência	BDSB1/B2 , GPSL1C/A/L2C, GLONASS G10F/G20F
Taxa de actualização do posicionamento	1hz



Tempo de bloqueio do posicionamento	Arranque a frio < 60s
Tempo de arranque a quente	< 30s
Consumo de energia	0.8w
Capacidade da bateria	1500mAh
Tamanho	60mm*60mm*75mm
Duração	480min

### **Parâmetros da estação de base RTK móvel e do punter**

Classificação de impermeabilidade	IP54
Banda de frequência	BDSB1/B2+GPSL1/L2+GLONASSL1/L2
Taxa de actualização do posicionamento	5hz
Tempo de bloqueio do posicionamento	Arranque a frio < 60s
Precisão de posicionamento	Avião:1cm+1ppm Elevação:1.5cm+1ppm
Consumo de energia	5w
Capacidade da bateria	1500mAh
Tamanho	143mm*143mm*197.5mm

---

Peso	1200g
Duração	9h(totalmente carregado sem ligação à bateria externa)
Distância de transmissão	2000m(3.5 m de altura, sem obstáculos)

---

**AGR 启飞智能**

**THE END**

Obrigado pelo vosso visionamento e apoio

